

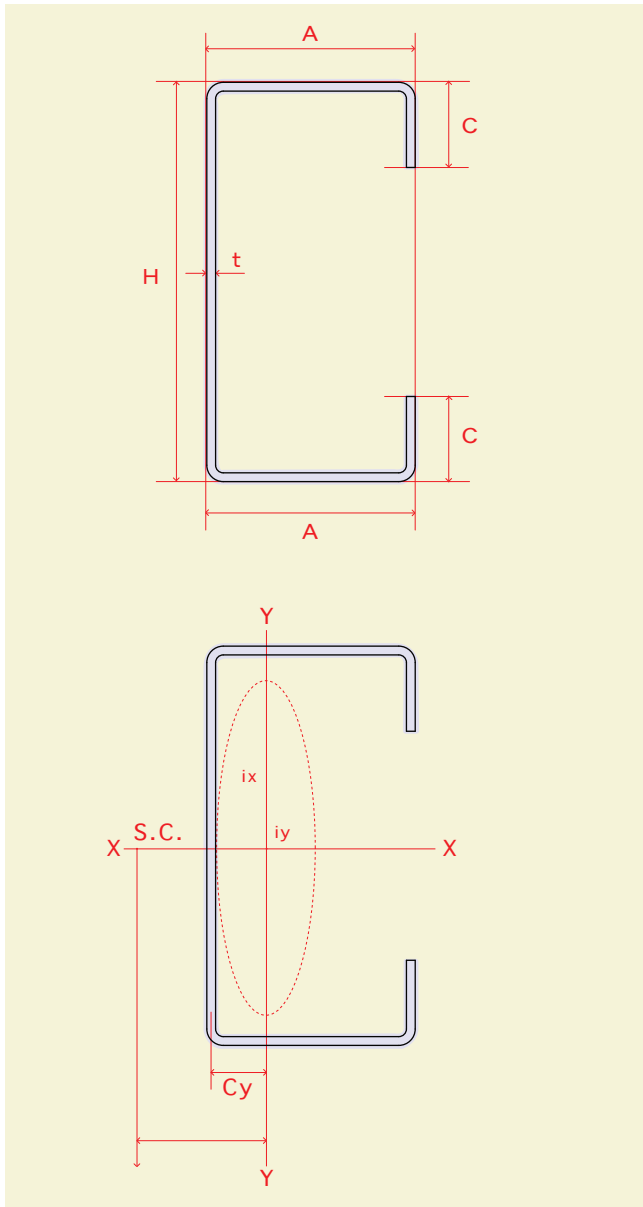
リップ溝形鋼

指定品目：一般構造用軽量形鋼（J I S G3350）

認証事業場：北海道シャーリング株式会社

認証番号：QA0106005

認定年月日：2007年1月16日



形状および寸法の許容差

区 分		許 容 差
高さ H	150mm未満	± 1.5mm
	150mm以上 300mm未満	± 2.0mm
	300mm以上	± 3.0mm
辺 A		± 1.5mm
リップ C		± 2.0mm
隣り合った平板部分が構成する角度		± 1.5°
長さ		- 0mm + 40mm
曲がり		全長の0.2%以下
平板部分の厚さ t	1.6mm	± 0.22mm
	2.3mm	± 0.25mm
	3.2mm	± 0.30mm

化学成分

種類の記号	化学成分 (%)		
	C	P	S
S S 400	0.25以下	0.050以下	0.050以下

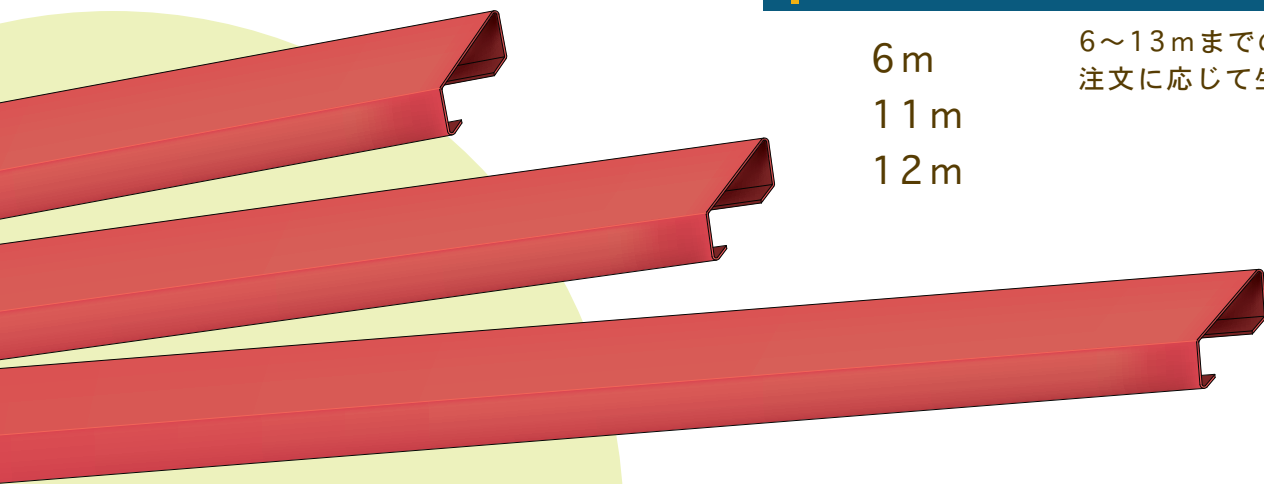
機械的性質

種類の記号	降伏点	引張強さ	伸び	
			試験片	%
S S 400	245以上	400~540	JIS5号	21以上

標準長さ

6m
11m
12m




6~13mまでの長さについては、ご注文に応じて生産致します。



形状寸法・断面性能表

寸法 (mm)		断面積	単位質量	重心位置		断面二次モーメント		断面二次半径		断面係数		せん断中心			
H	X A X C	t	cm ²	kg/m	Cx cm	Cy cm	Ix cm ⁴	Iy cm ⁴	ix cm	iy cm	Zx cm ³	Zy cm ³	Sx cm	Sy cm	
150	×50	×20	3.2	8.607	6.76	0	1.54	280	28.3	5.71	1.81	37.4	8.19	3.8	0
125	×50	×20	3.2	7.807	6.31	0	1.68	181	26.6	4.82	1.85	29.0	8.02	4.0	0
100	×50	×20	3.2	7.007	5.50	0	1.86	107	24.5	3.9	1.87	21.3	7.81	4.4	0
			2.3	5.172	4.06	0	1.86	80.7	19.0	3.95	1.92	16.1	6.06	4.4	0
			1.6	3.672	2.88	0	1.87	58.4	14.0	3.99	1.95	11.7	4.47	4.5	0
75	×45	×15	2.3	4.137	3.25	0	1.72	37.1	11.8	3.00	1.69	9.90	4.24	4.0	0
			1.6	2.952	2.32	0	1.72	27.1	8.71	3.03	1.72	7.24	3.13	4.1	0
60	×30	×10	2.3	2.872	2.25	0	1.06	15.6	3.32	2.33	1.07	5.20	1.71	2.5	0
			1.6	2.072	1.63	0	1.06	11.6	2.56	2.37	1.11	3.88	1.32	2.5	0

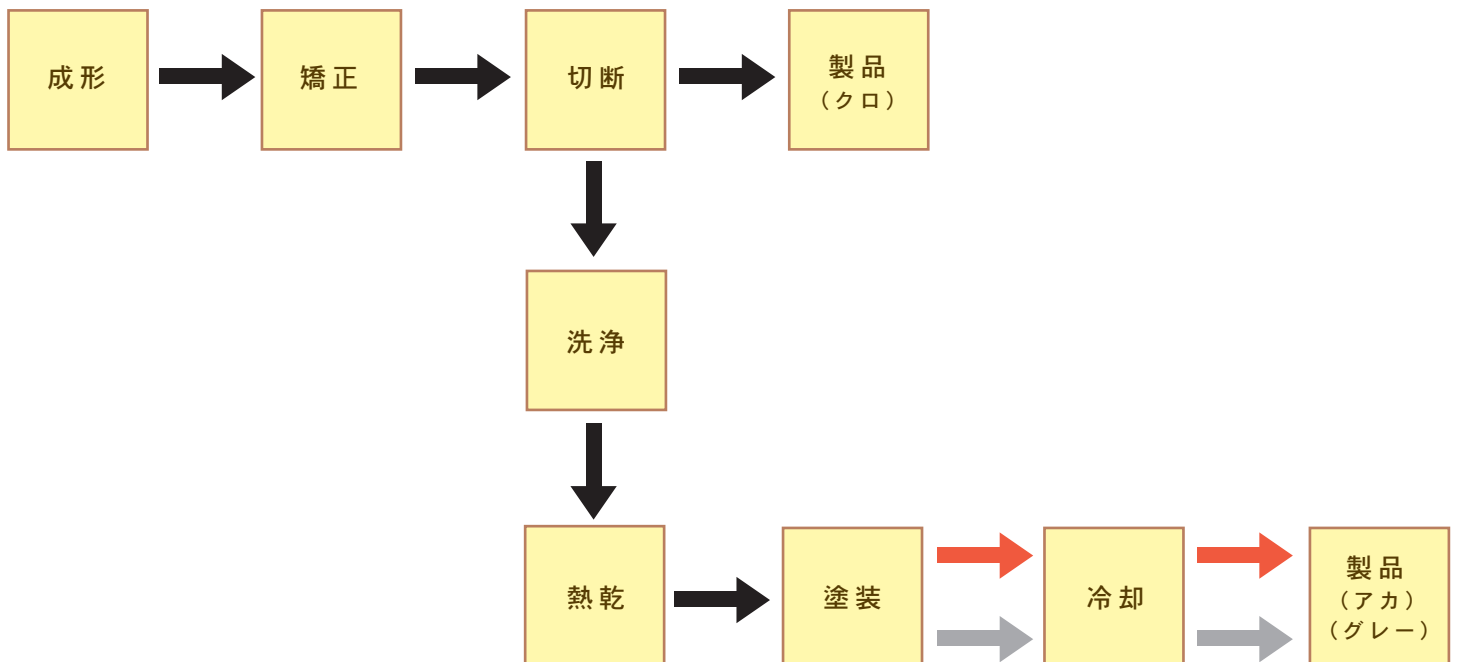
品種の名称

色見本	品種の名称	使用する塗料
	クロ	無塗装
	アカ	アカサビ塗料 JIS K 5621相当 水溶性錆止塗料
	グレー	グレー塗料 JIS K 5621相当 水溶性錆止塗料

※自社塗装ラインにより塗装しております。

※色見本は、お客様のコンピュータディスプレイの性質上、実際の色とは異なって見える場合がございますのでご了承下さい。

製造工程図



製品重量一覧表

製品サイズ	長さ	1 m 単位重量	1 本 単位重量	1 結束単位重量	
				本数	重量
150 × 50 × 20 × 3.2	6000	6.76	40.6	20	812
	11000	6.76	74.4	20	1488
	12000	6.76	81.1	20	1622
125 × 50 × 20 × 3.2	6000	6.13	36.8	20	736
	11000	6.13	67.4	20	1348
	12000	6.13	73.6	20	1472
100 × 50 × 20 × 3.2	6000	5.50	33.0	30	990
	11000	5.50	60.5	30	1815
	12000	5.50	66.0	30	1980
100 × 50 × 20 × 2.3	6000	4.06	24.4	30	732
	11000	4.06	44.7	30	1341
	12000	4.06	48.7	30	1461
100 × 50 × 20 × 1.6	6000	2.88	17.3	30	519
	11000	2.88	31.7	30	951
	12000	2.88	34.6	30	1038
75 × 45 × 15 × 2.3	6000	3.25	19.5	40	780
	11000	3.25	35.8	40	1432
	12000	3.25	39.0	40	1560
75 × 45 × 15 × 1.6	6000	2.32	13.9	40	556
	11000	2.32	25.5	40	1020
	12000	2.32	27.8	40	1112
60 × 30 × 20 × 2.3	6000	2.25	13.5	50	675
	11000	2.25	24.8	50	1240
	12000	2.25	27.0	50	1350
60 × 30 × 20 × 1.6	6000	1.63	9.78	50	489
	11000	1.63	17.9	50	895
	12000	1.63	19.6	50	980